

SIMBOLOGIA:

PROYECTO:

Funeraria

CONTENIDO:

Planos arquitectonicos

DISEÑO ARQUITECTONICO	CODIA
Arq.Reyfi Lara	
DISEÑO ESTRUCTURAL	CODIA
DISEÑO SANITARIO	CODIA
DISEÑO ELECTRICO	CODIA
COLABORADOR:	CODIA
ARQ. O ING. RESPONSABLE:	CODIA

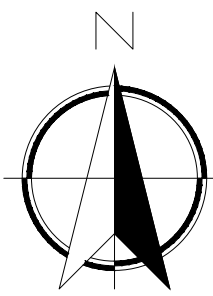
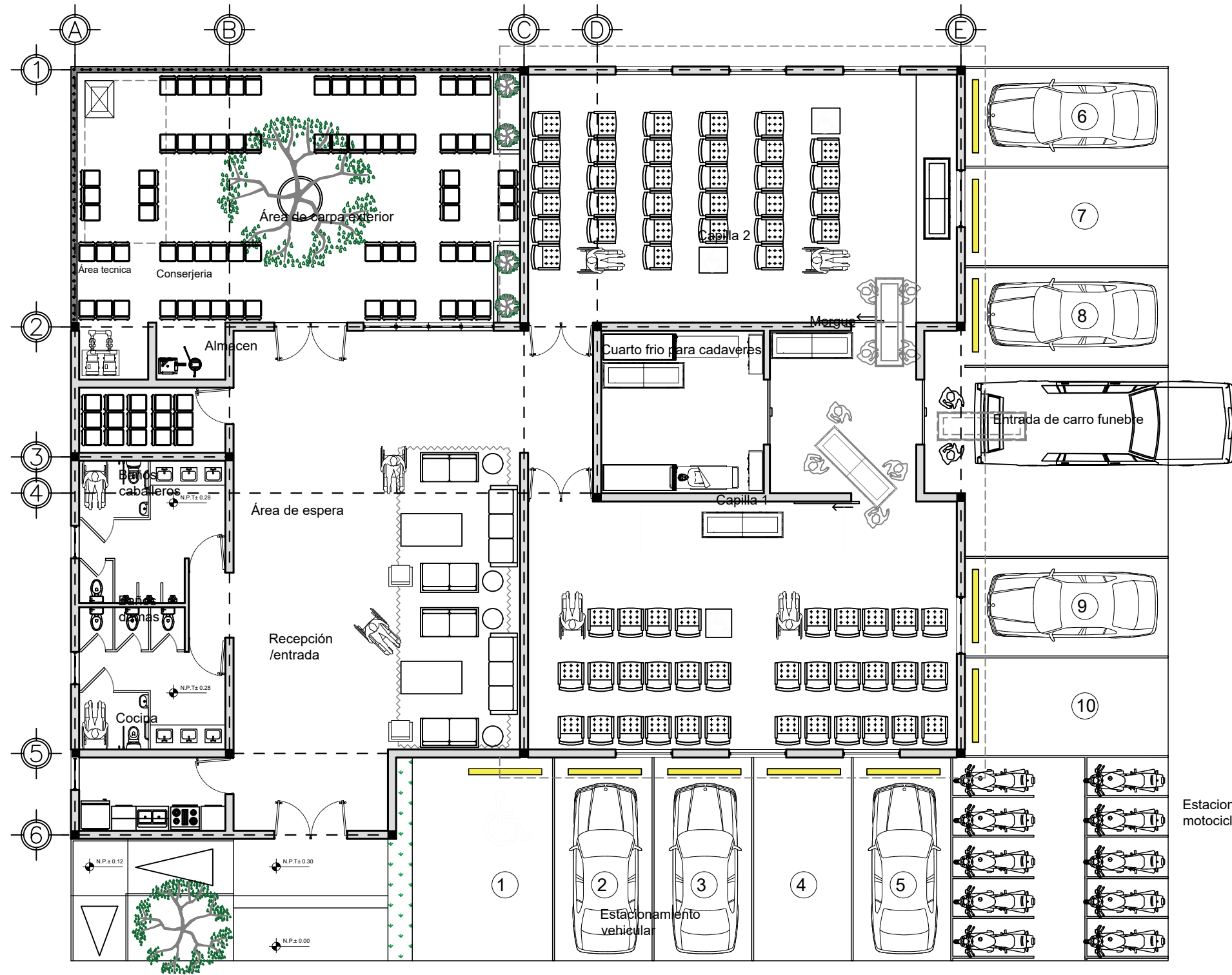
PROPIETARIO:

REVISIONES		
NUMERO	MODIFICACION	FECHA
REVISION		
REVISION		
REVISION		

ESCALA :	ARCHIVO CAD :
1.120	
FECHA :	HOJA NO. :
26-02-2026	
REF. :	

Planta de techo

ESCALA 1.120



SIMBOLOGIA:

PROYECTO:

Funeraria

CONTENIDO:

Planos arquitectonicos

DISEÑO ARQUITECTONICO	CODIA
Arq.Reyfi Lara	
DISEÑO ESTRUCTURAL	CODIA
DISEÑO SANITARIO	CODIA
DISEÑO ELECTRICO	CODIA
COLABORADOR:	CODIA
ARQ. O ING. RESPONSABLE:	CODIA

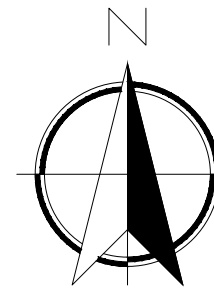
PROPIETARIO:

REVISIONES		
NUMERO	MODIFICACION	FECHA
REVISION		
REVISION		
REVISION		

ESCALA :	ARCHIVO CAD :
1.120	
FECHA :	HOJA NO. :
26-02-2026	
REF. :	

Planta arquitectonica-Funeraria

ESCALA 1.120



SIMBOLOGIA:

PROYECTO:

Funeraria

CONTENIDO:

Planos arquitectonicos

DISEÑO ARQUITECTONICO CODIA

DISEÑO ESTRUCTURAL CODIA

DISEÑO SANITARIO CODIA

DISEÑO ELECTRICO CODIA

COLABORADOR: CODIA

ARQ. O ING. RESPONSABLE: CODIA

PROPIETARIO:

REVISIONES		
NUMERO	MODIFICACION	FECHA
REVISION		
REVISION		
REVISION		

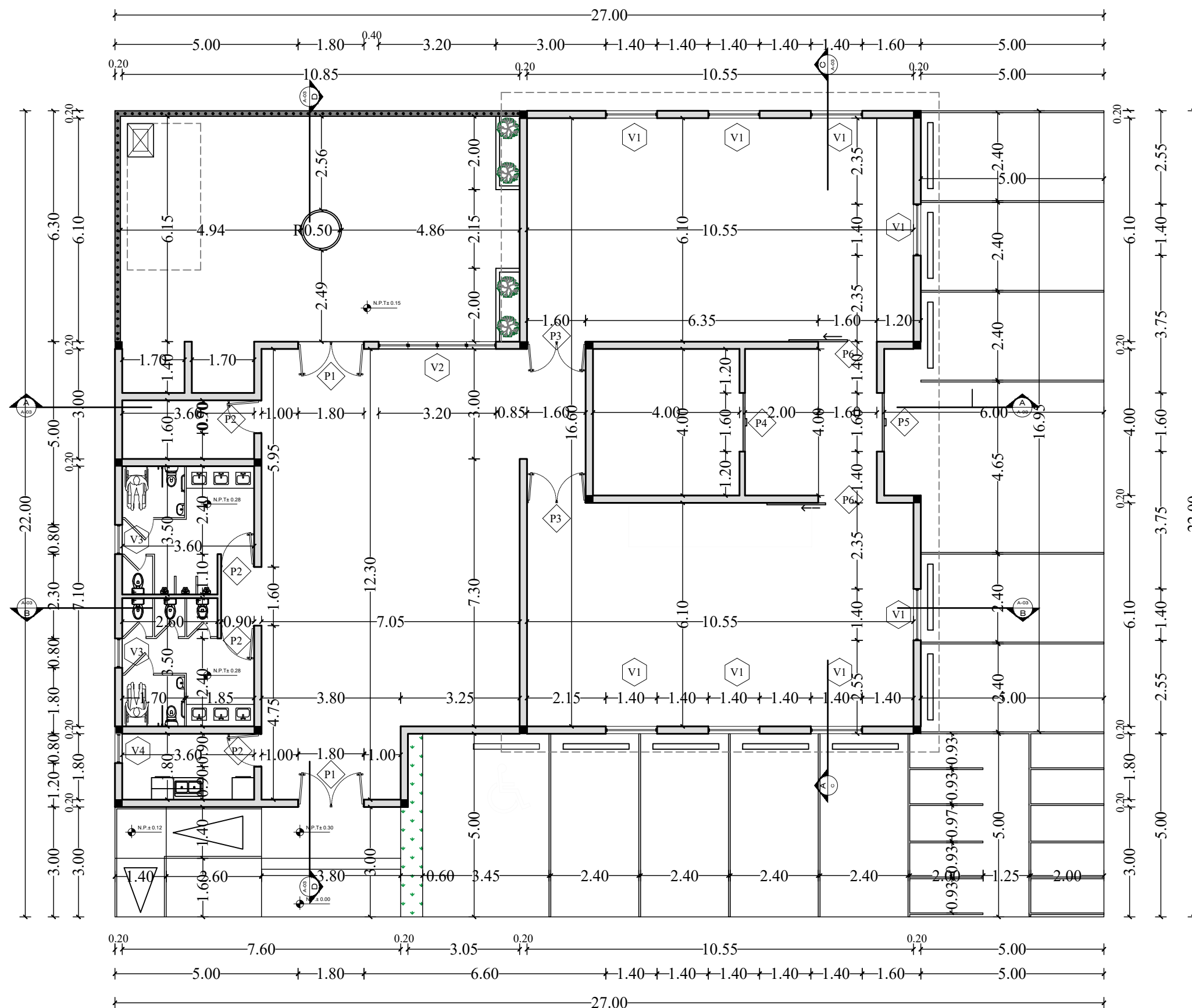
ESCALA : ARCHIVO CAD :  
1.120

FECHA : HOJA NO. :  
26-02-2026

REF. :

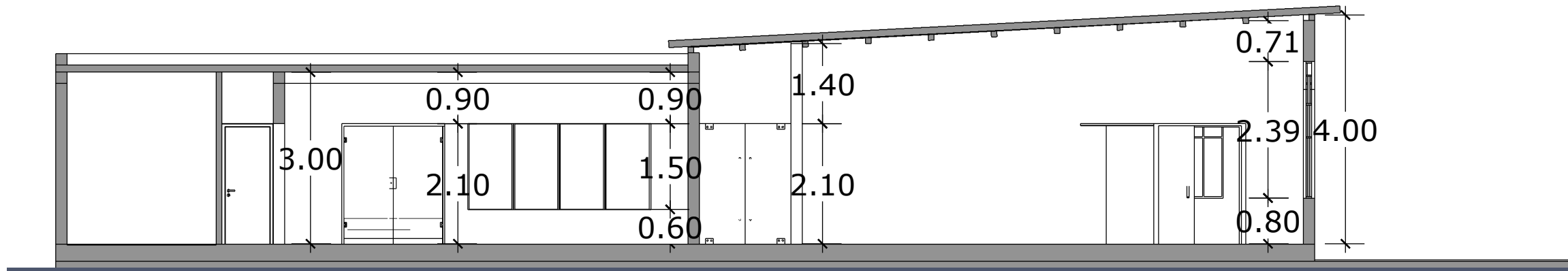
LEYENDA PUERTA Y VENTANA			
SIMBOLO	Ancho	Largo	DESCRIPCIÓN
1	1.80 mt	2.10 mt	Puertas abatible de 2.10 m de altura x 1.80 m de ancho, conformada por hojas de cristal templado de seguridad de espesor adecuado, con marco perimetral de aluminio
2	0.90mt	2.10 mt	Puerta abatible de 2.10 m de altura x 0.90 m de ancho, fabricada en madera sólida, con marco perimetral de madera
3	1.60 mt	2.10 mt	Puertas abatible de 2.10 m de altura x 1.60 m de ancho, fabricada en cristal laminado acústico de seguridad, con marco perimetral de aluminio
4	1.60 mt	2.10 mt	Puerta enrollable de 2.10 m de altura x 1.60 m de ancho, fabricada en paneles de PVC isotérmico con núcleo aislante, con sistema de enrollamiento superior integrado
5	1.60 mt	2.10 mt	Puerta enrollable de 2.10 m de altura x 1.60 m de ancho, fabricada en lamas de aluminio, con sistema de enrollamiento superior integrado
6	1.60 mt	2.10 mt	Puerta corrediza de 2.10 m de altura x 1.60 m de ancho, fabricada en panel acústico con núcleo aislante, con marco perimetral de aluminio

LEYENDA PUERTA Y VENTANA			
SIMBOLO	Ancho	Largo	DESCRIPCIÓN
1	1.40 mt	2.10 mt	Ventanal fijo de 2.00 m de altura x 1.40 m de ancho, fabricado en cristal templado de seguridad, con marco perimetral de aluminio
2	3.20 mt	1.60 mt	Ventana corrediza de 2.00 m de altura x 3.20 m de ancho, conformado por 4 paneles de 0.80 m cada uno, fabricado en cristal templado de seguridad, con marco perimetral de aluminio
3	0.80mt	0.60 mt	Ventana oscilobateante de 0.60 m de altura x 0.80 m de ancho, fabricada en cristal templado de seguridad, con marco perimetral de aluminio
4	0.80 mt	1.00 mt	Ventana corrediza de 1.00 m de altura x 0.80 m de ancho, fabricada en cristal templado de seguridad, con marco perimetral de aluminio



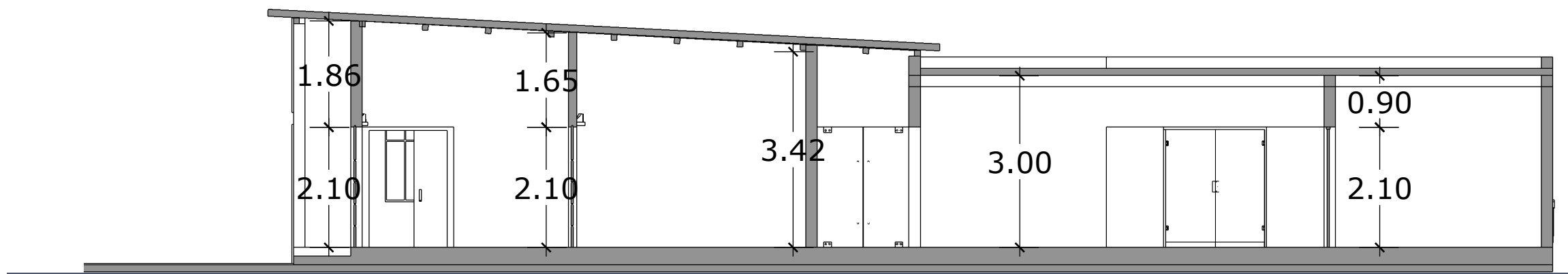
Planta Dimensionada

ESCALA 1.120



Sección longitudinal A-A

ESCALA 1.75



Sección longitudinal B-B

ESCALA 1.90

SIMBOLOGIA:

PROYECTO:

CONTENIDO:  
Elevaciones y secciones

DISEÑO ARQUITECTONICO CODIA

DISEÑO ESTRUCTURAL CODIA

DISEÑO SANITARIO CODIA

DISEÑO ELECTRICO CODIA

COLABORADOR: CODIA

ARQ. O ING. RESPONSABLE CODIA

PROPIETARIO:

NUMERO	REVISIONES	
	MODIFICACION	FECHA
△		
△		
△		

ESCALA : ARCHIVO CAD :  
1.90

FECHA :  
March 23, 2026

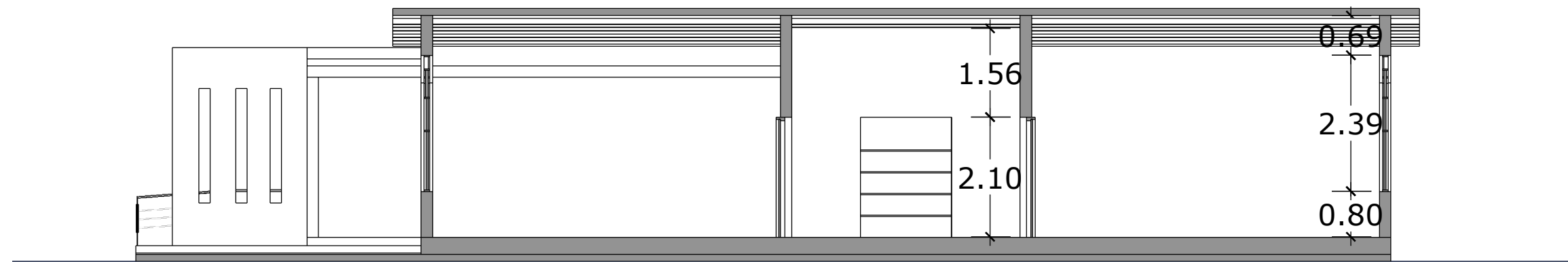
HOJA NO. :  
3 / 4

REF. :



Sección transversal D-D

ESCALA 1.90



Sección transversal C-C

ESCALA 1.90

SIMBOLOGIA:

PROYECTO:

CONTENIDO:

Elevaciones y secciones

DISEÑO ARQUITECTONICO CODIA  
Reyfi lara

DISEÑO ESTRUCTURAL CODIA

DISEÑO SANITARIO CODIA

DISEÑO ELECTRICO CODIA

COLABORADOR: CODIA

ARQ. O ING. RESPONSABLE CODIA

PROPIETARIO:

NUMERO	REVISIONES	
	MODIFICACION	FECHA
△		
△		
△		

ESCALA : ARCHIVO CAD :  
1.90

FECHA : HOJA NO. :  
March 23, 2026 4 4

REF. :